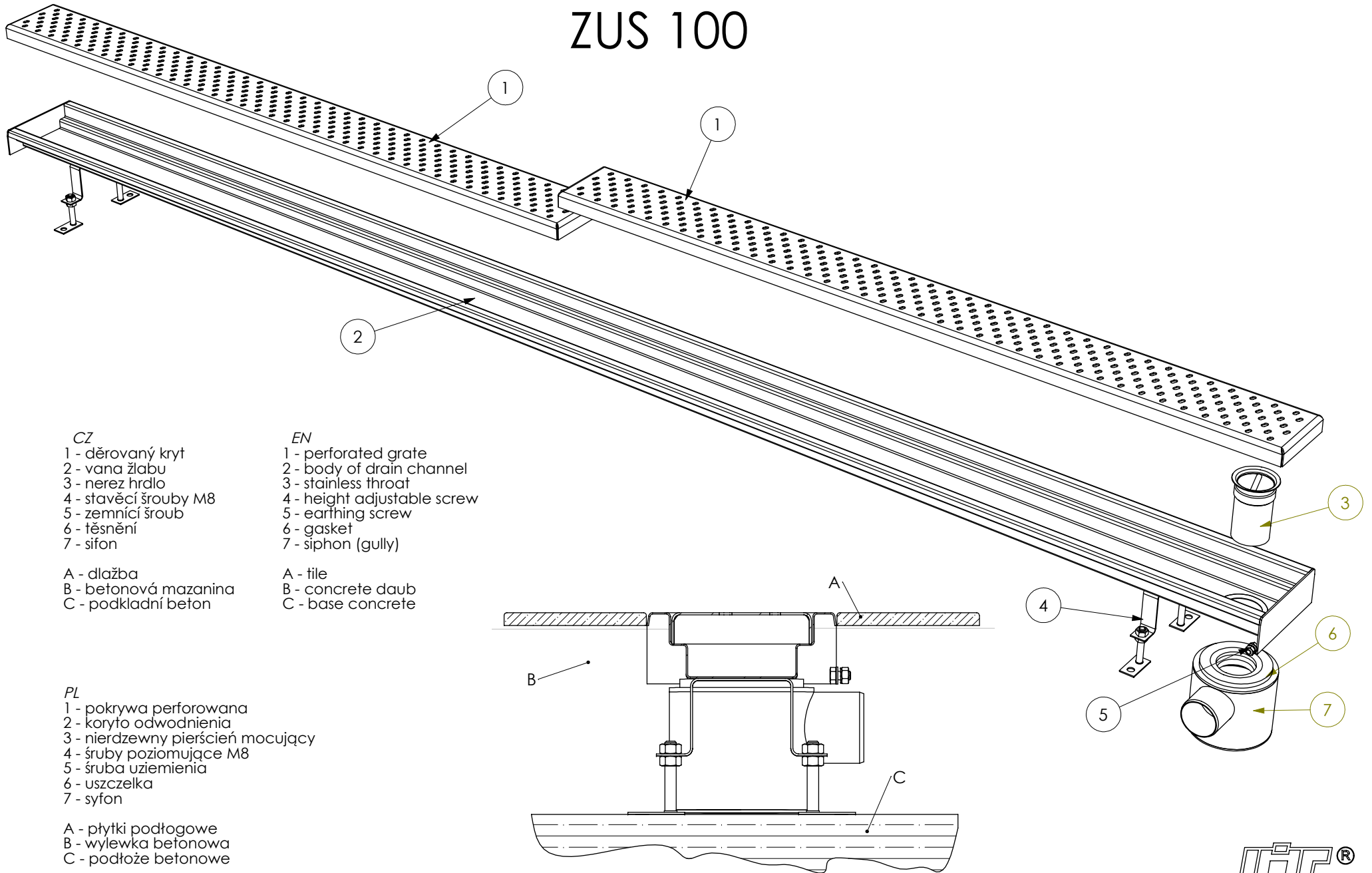


# ZUS 100



*CZ*

- 1 - děrovaný kryt
- 2 - vana žlabu
- 3 - nerez hrdlo
- 4 - stavěcí šrouby M8
- 5 - zemnicí šroub
- 6 - těsnění
- 7 - sifon

- A - dlažba
- B - betonová mazanina
- C - podkladní beton

*EN*

- 1 - perforated grate
- 2 - body of drain channel
- 3 - stainless throat
- 4 - height adjustable screw
- 5 - earthing screw
- 6 - gasket
- 7 - siphon (gully)

- A - tile
- B - concrete daub
- C - base concrete

*PL*

- 1 - pokrywa perforowana
- 2 - koryto odwodnienia
- 3 - nierdzewny pierścień mocujący
- 4 - śruby poziomujące M8
- 5 - śruba uziemienia
- 6 - uszczelka
- 7 - syfon

- A - płytki podłogowe
- B - wylewka betonowa
- C - podłoże betonowe