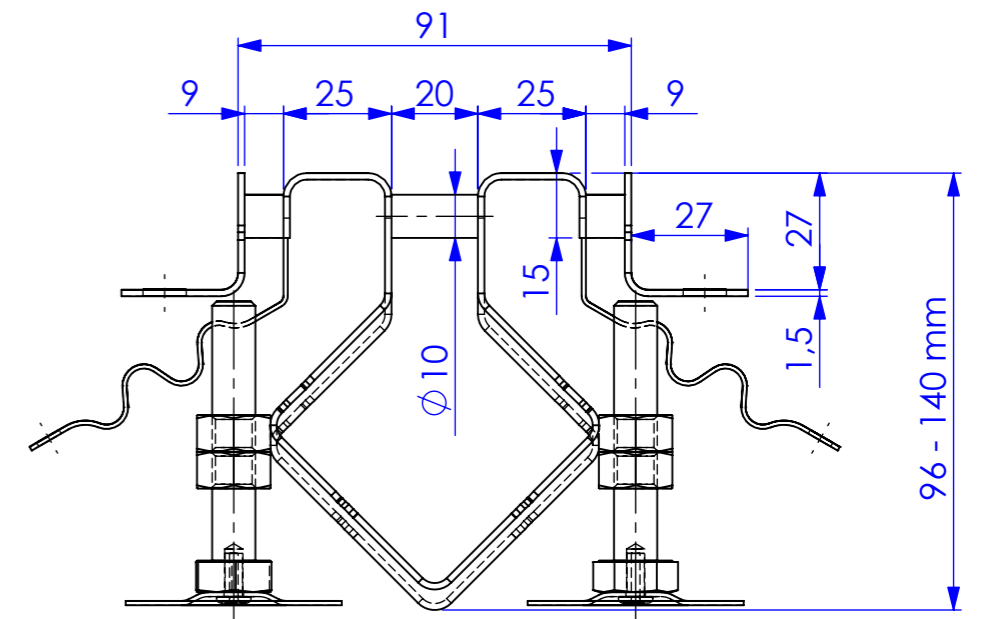
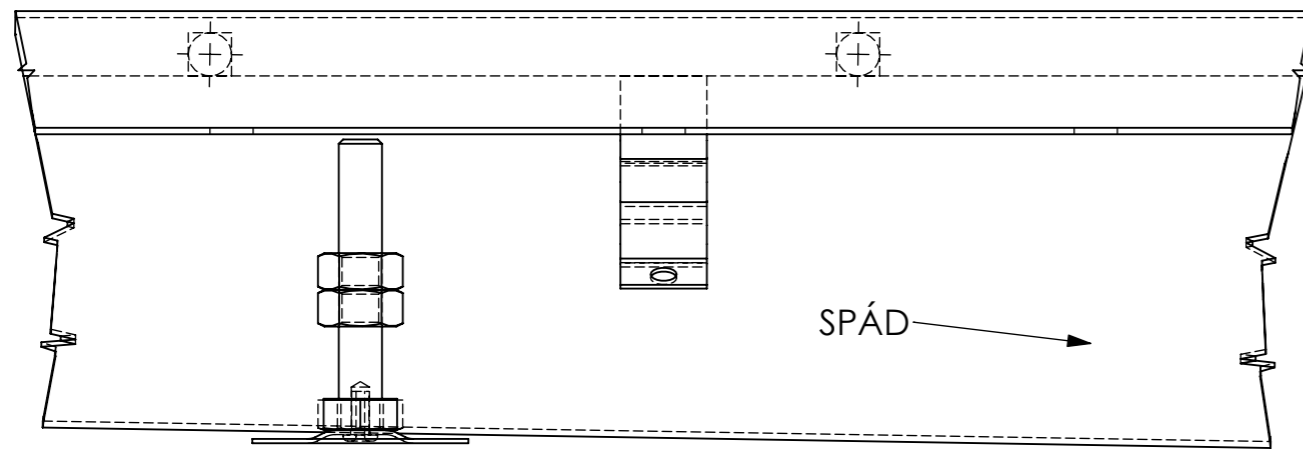


# Žlab PZVL pro dlažbu a litou podlahu



Čtyřhranný vymežovací profil.  
Po zabetonování se díl odstraní,  
volný prostor se zalije dilatační hmotou.

