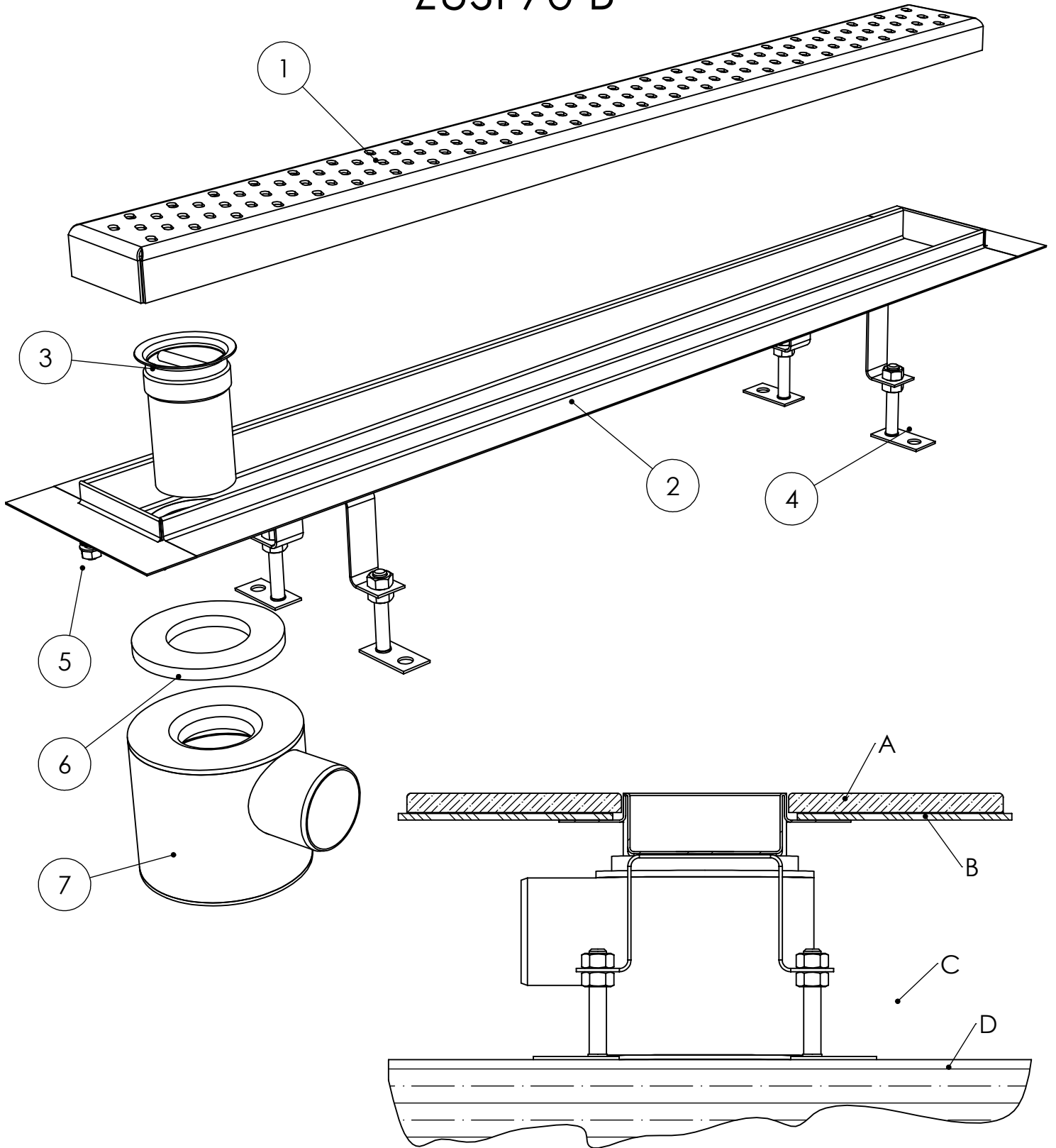


# ZUSI 70 B



*CZ*  
 1 - děrovaný kryt  
 2 - vana žlabu  
 3 - nerez hrdlo  
 4 - stavěcí šrouby M8  
 5 - zemní šroub  
 6 - těsnění  
 7 - sifon

*DN*  
 1 - cover  
 2 - trug  
 3 - gevind del  
 4 - justerskrue  
 5 - jordforbindelse skrue  
 6 - tætning  
 7 - sifon

*EN*  
 1 - perforated grate  
 2 - body of drain channel  
 3 - stainless throat  
 4 - height adjustable screw  
 5 - earthing screw  
 6 - gasket  
 7 - siphon (gully)

*PL*  
 1 - pokrywa perforowana  
 2 - koryto odwodnienia  
 3 - nierdzewny pierścień mocujący  
 4 - śruby poziomujące M8  
 5 - śruba uziemiająca  
 6 - uszczelka  
 7 - syfon

A - dlažba  
 V - izolace  
 C - betonová mazanina  
 D - podkladní beton

A - brolaegning  
 B - isolation  
 C - beton  
 D - betonsokkel

A - tile  
 B - building isolation  
 C - concrete daub  
 D - base concrete

A - płytki podłogowe  
 B - hydroizolacja  
 C - wylewka betonowa  
 D - podłoże betonowe

