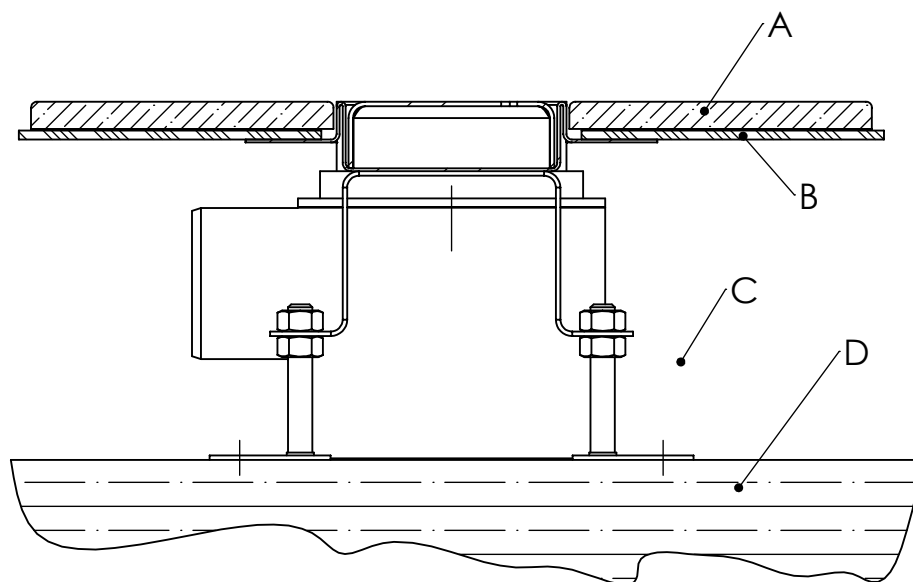
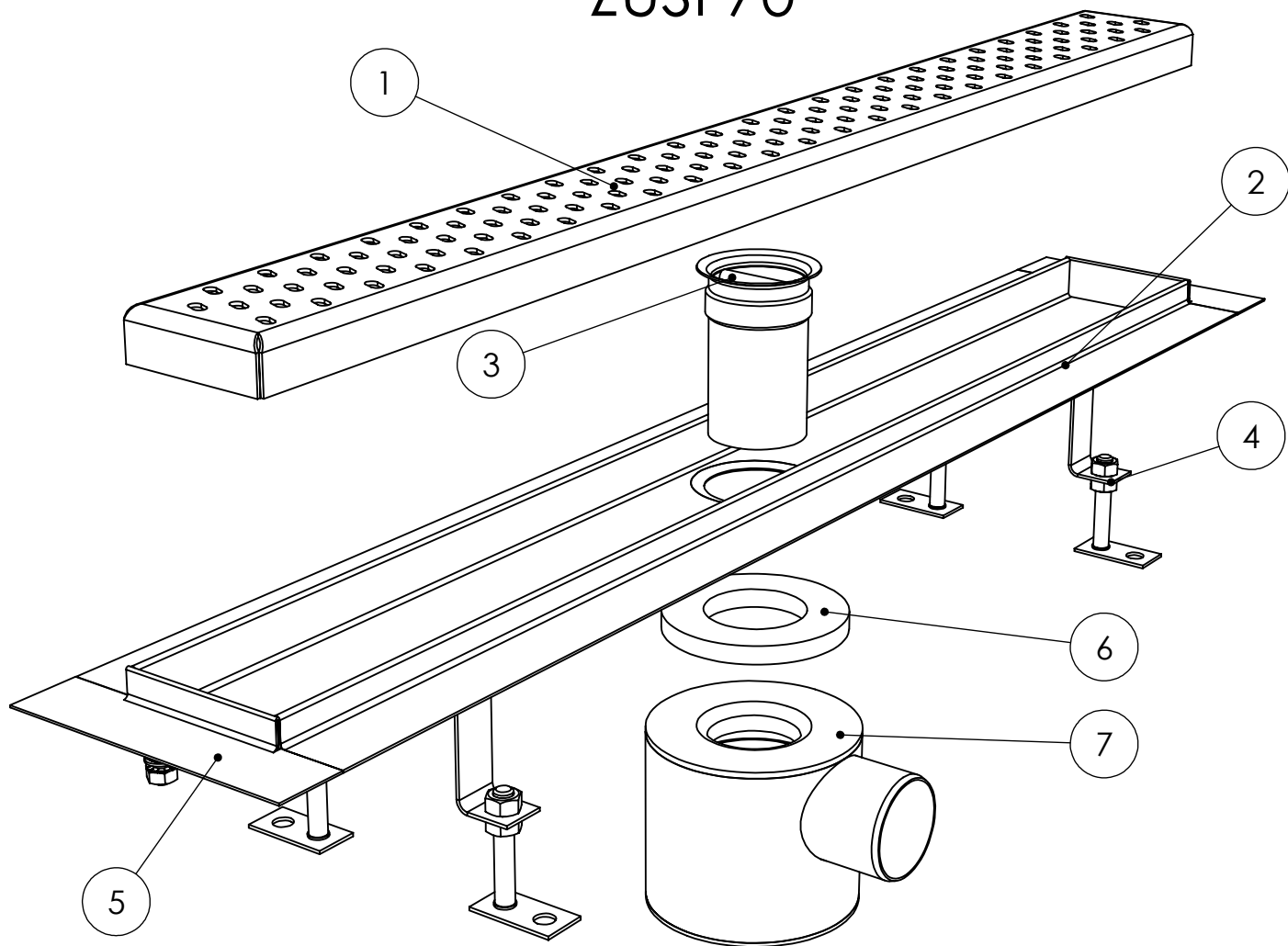


ZUSI 70



CZ

- 1 - děrovaný kryt
- 2 - vana žlabu
- 3 - nerez hrdlo
- 4 - stavěcí šrouby M8
- 5 - zemní šroub
- 6 - těsnění
- 7 - sifon

- A - dlažba
- B - izolace
- C - betonová mazanina
- D - podkladní beton

DN

- 1 - cover
- 2 - trug
- 3 - gevind del
- 4 - justerskrue
- 5 - jordforbindelse skrue
- 6 - taetning
- 7 - sifon

- A - brolaegning
- B - isolation
- C - beton
- D - betonsokkel

EN

- 1 - perforated grate
- 2 - body of drain channel
- 3 - stainless throat
- 4 - height adjustable screw
- 5 - earthing screw
- 6 - gasket
- 7 - siphon (gully)

- A - tile
- B - building isolation
- C - concrete daub
- D - base concrete

PL

- 1 - pokrywa perforowana
- 2 - koryto odwodnienia
- 3 - nierdzewny pierścień mocujący
- 4 - śruby poziomujące M8
- 5 - śruba uziemienia
- 6 - uszczelka
- 7 - syfon

- A - płytki podłogowe
- B - hydroizolacja
- C - wylewka betonowa
- D - podłoże betonowe